
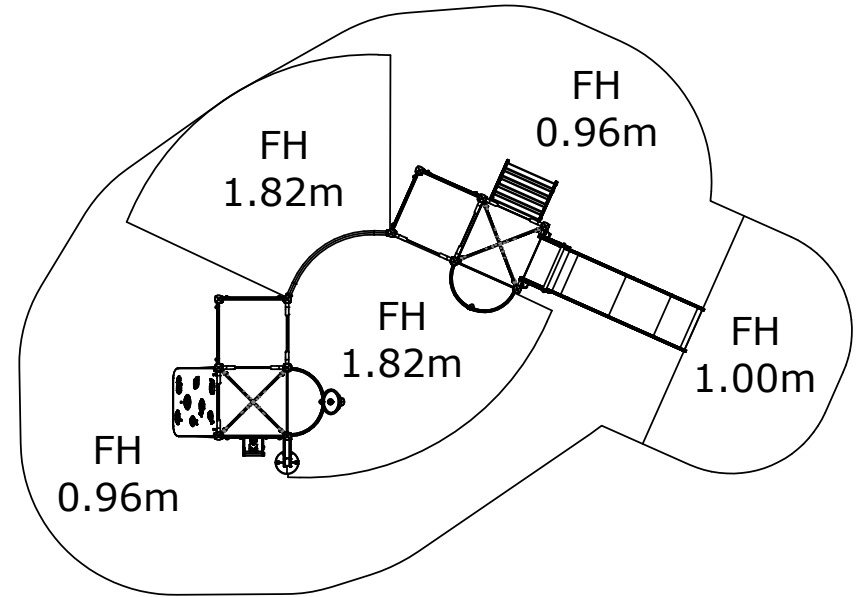
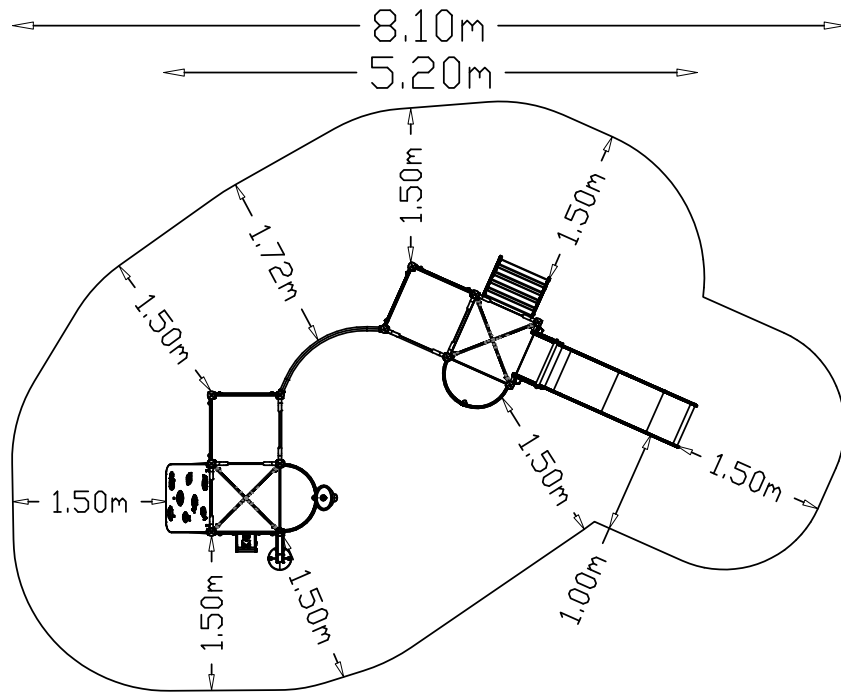


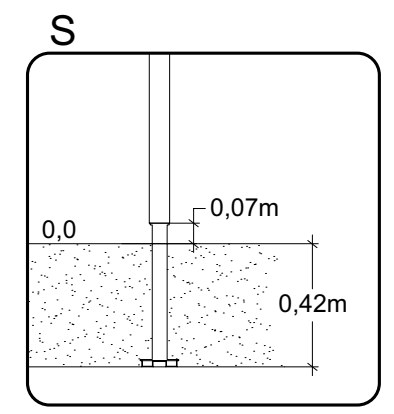
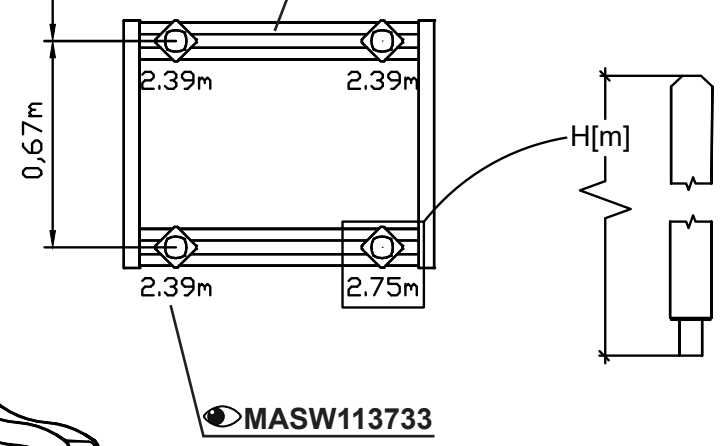
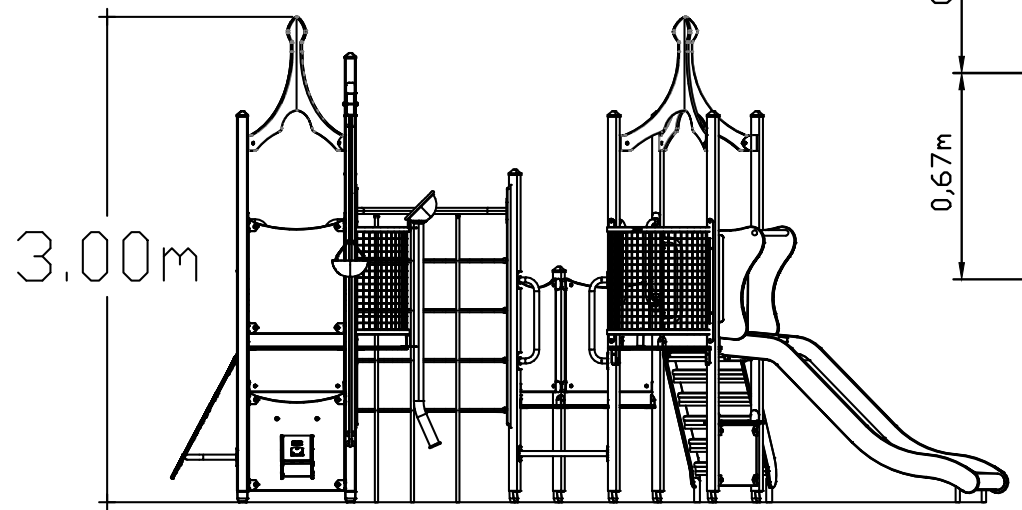
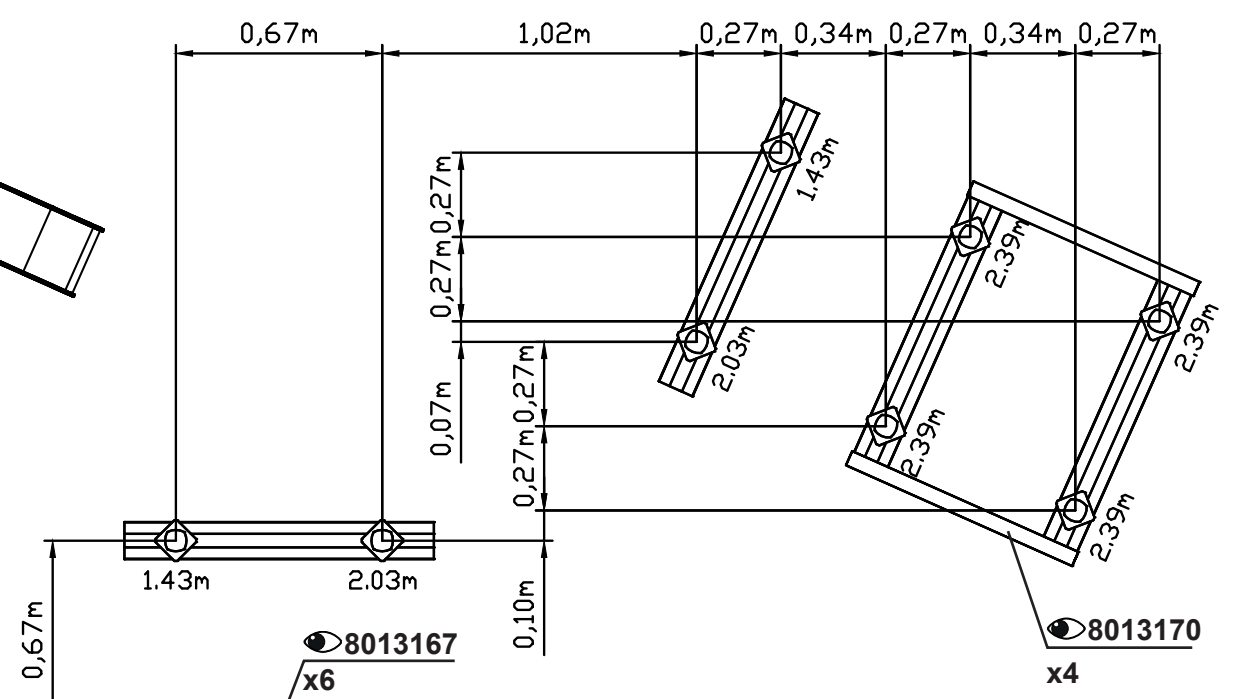
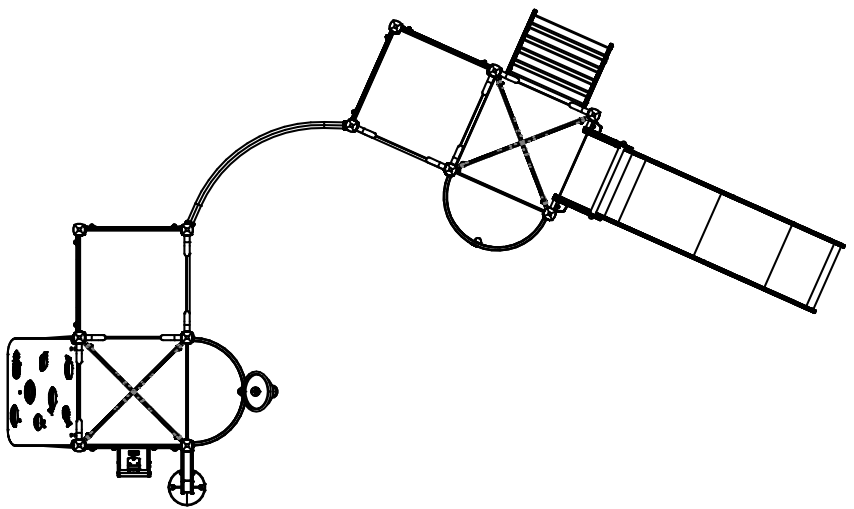
S6

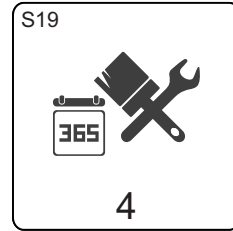
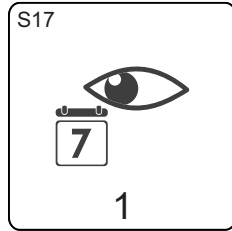
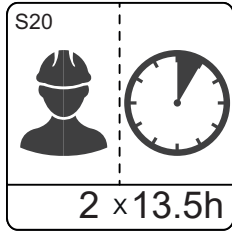
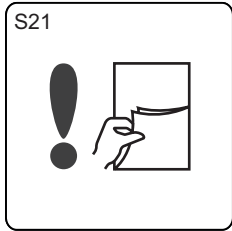


EN1176  
1.82m

# EN1176

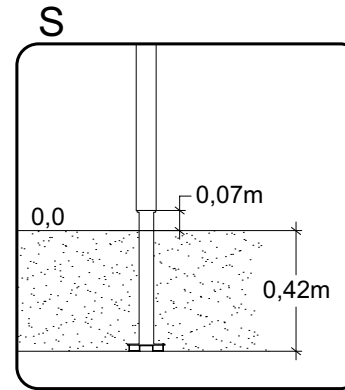




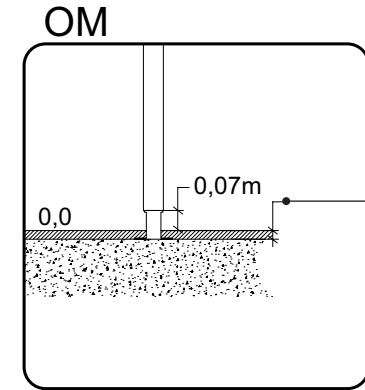


**MASW113733**

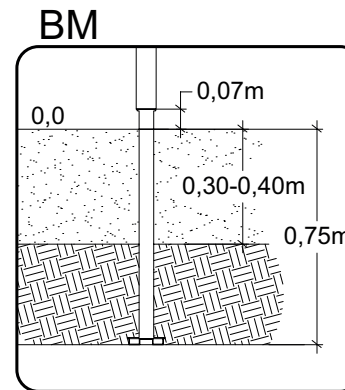
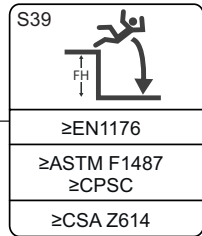
**6099**  
**6342**  
**6705**  
**6816**  
**6821**  
**260329**  
**638113**  
**655410**  
**670106**  
**695105**  
**62099113**  
**6211 01**  
**6213 01**  
**MA6101**  
**MA692213**  
**MASW113733**  
**MASW118240**  
**MASW78431**  
**OM6342**  
**OM670106**  
**OM6705**



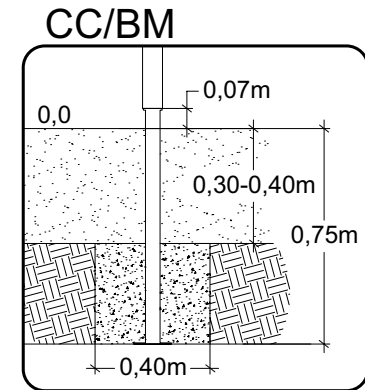
**S**  
**Sunken Foundation**  
 8047081  
 8047082  
 8047083



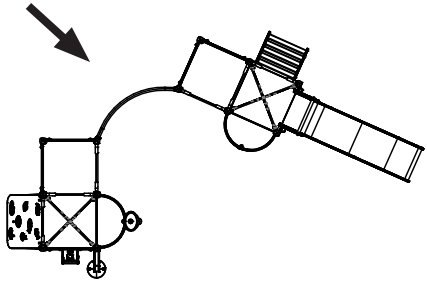
**OM**  
**Above Ground**  
 8047084  
 8047085  
 8047086



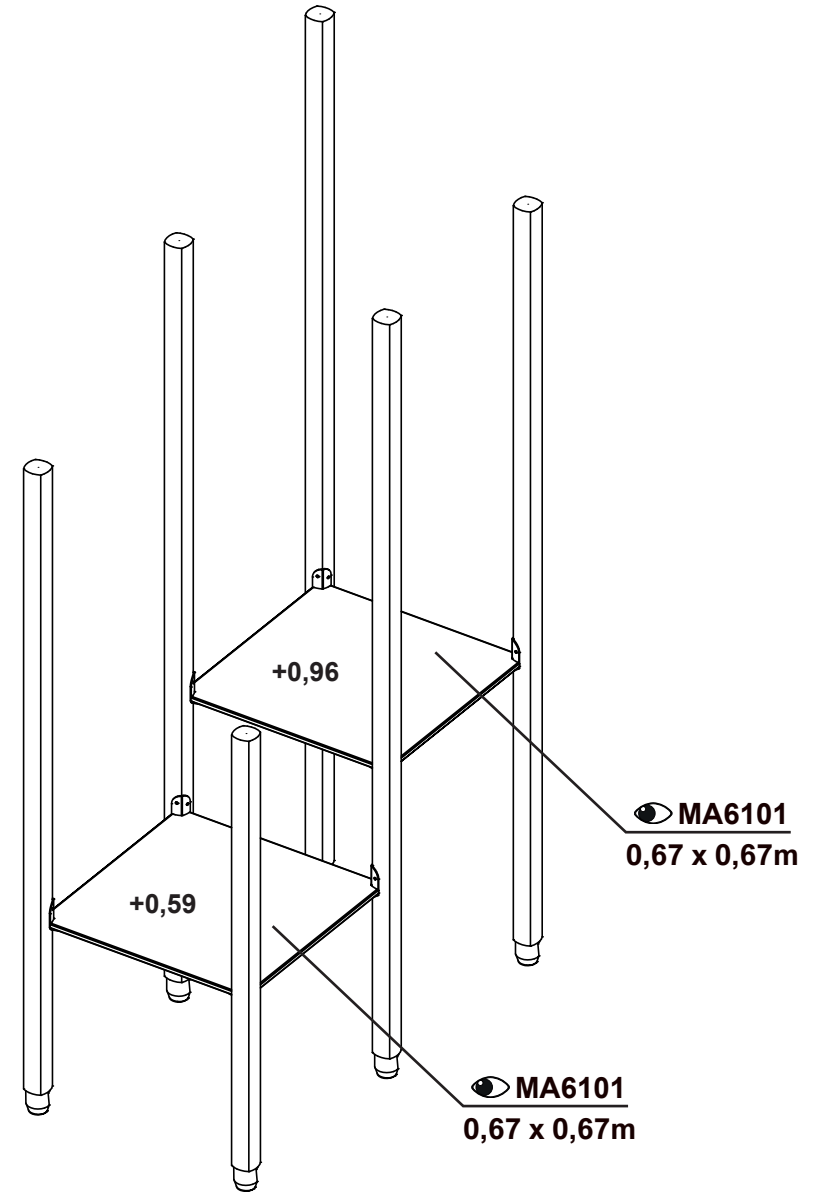
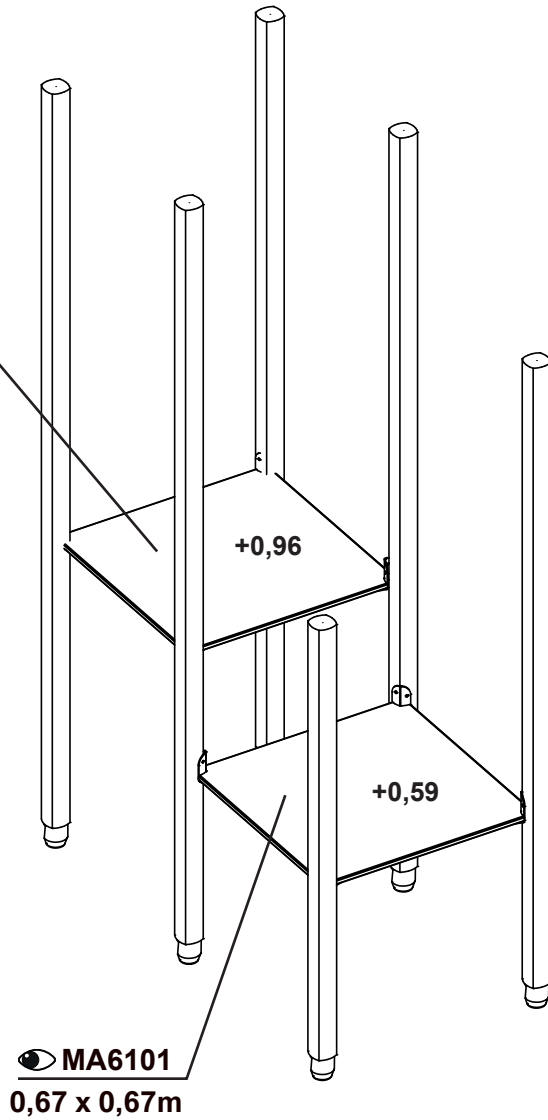
**BM**  
**Loosefill**

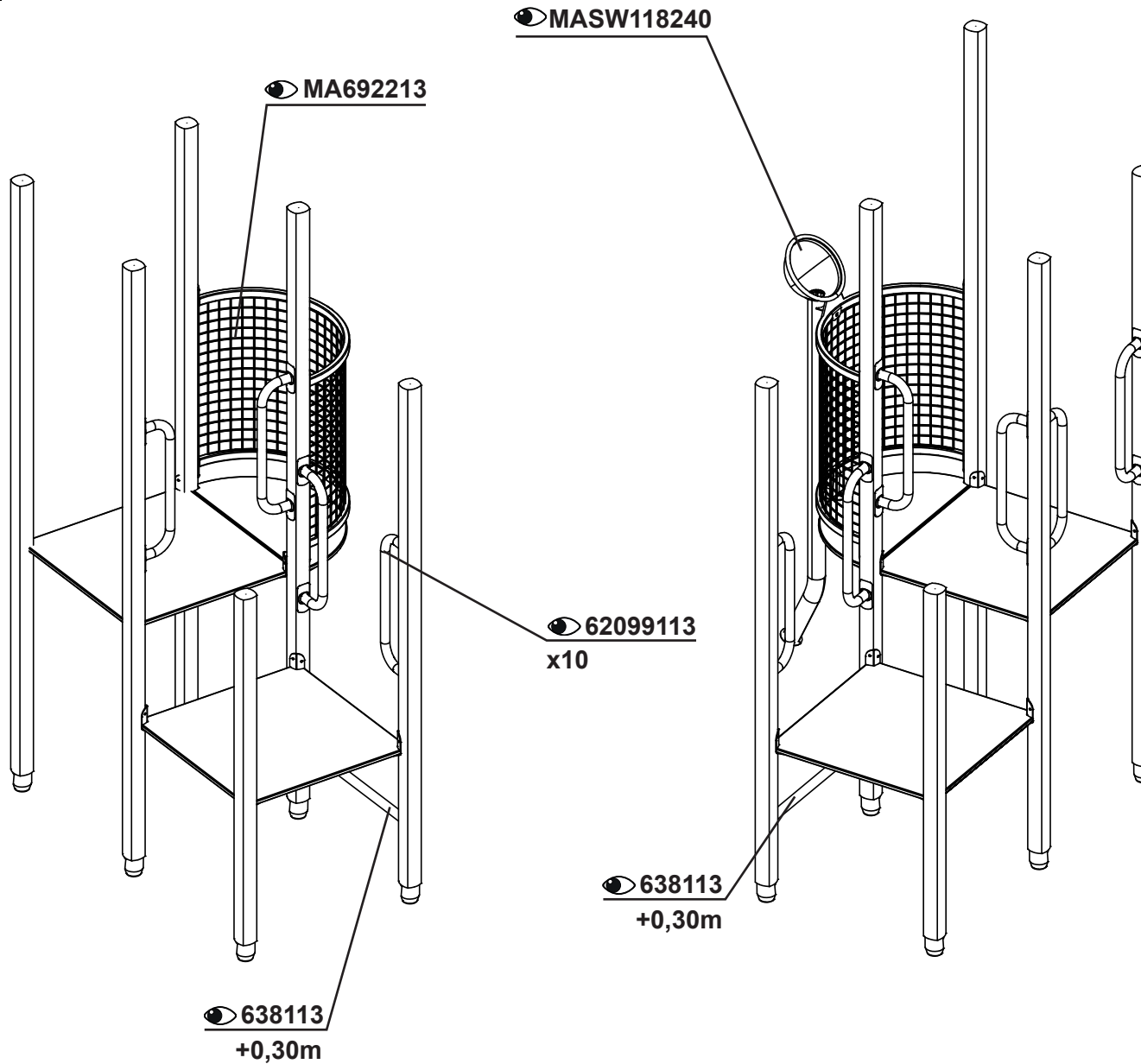
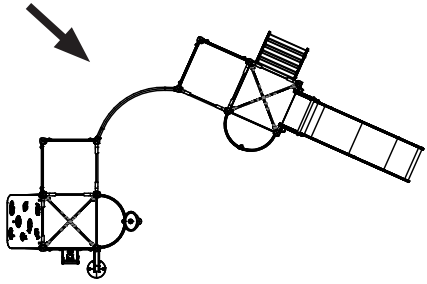


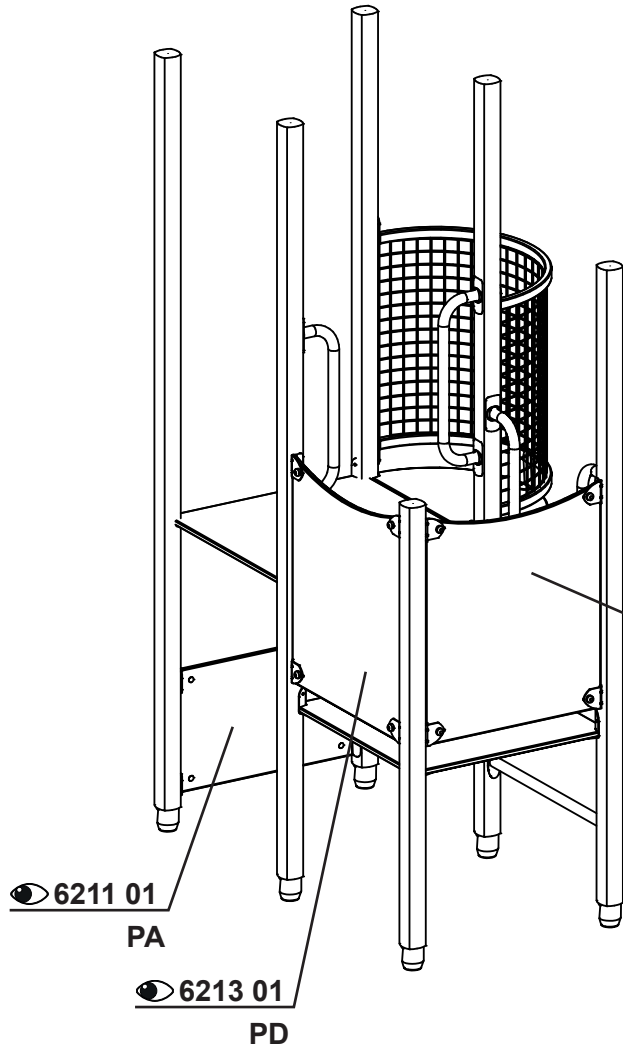
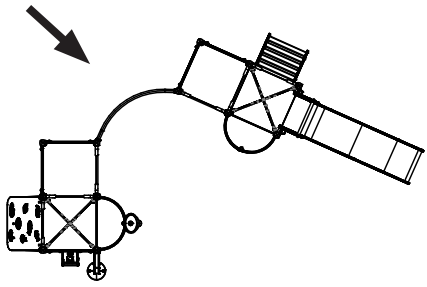
**CC/BM**  
**Cast Loosefill**



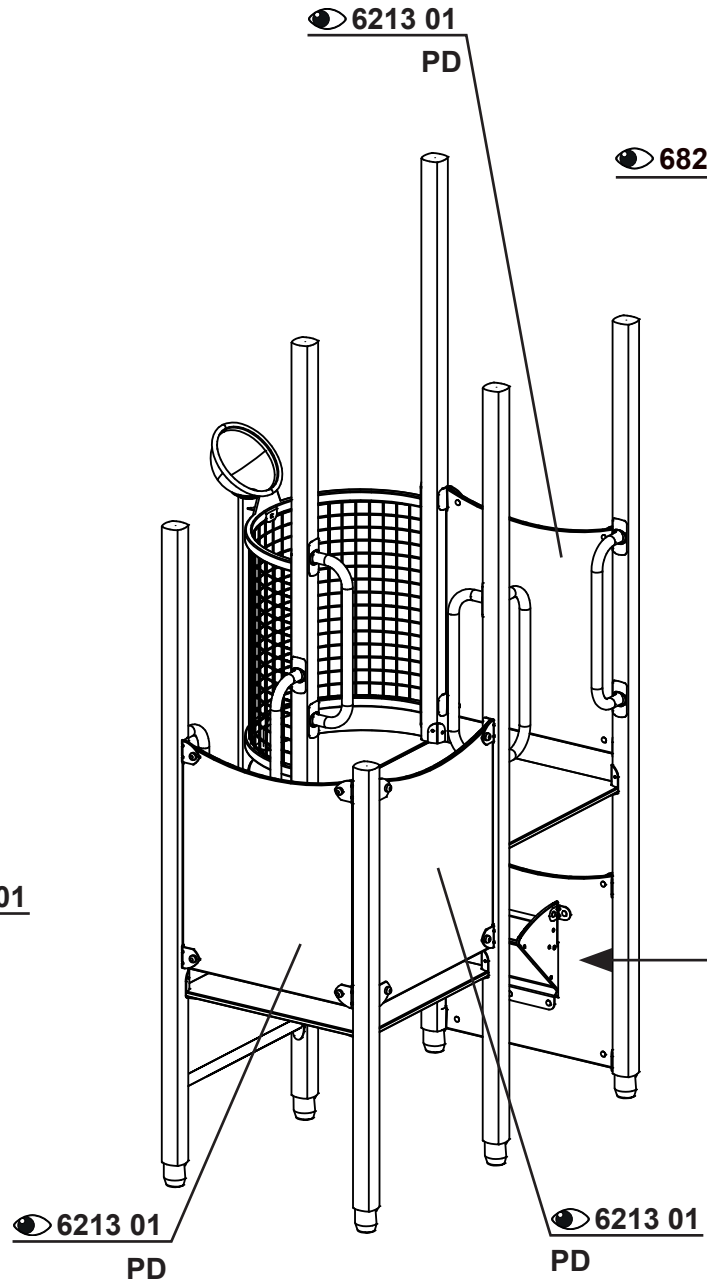
MA6101  
0,67 x 0,67m







6213 01  
PD



6821

